



WP1-WP2

Manometri e mano-pressostati per bassa pressione
in esecuzione stagna IP65



DESCRIZIONE

Manometri differenziali Dwyer serie Magnehelic® ora assemblati in custodia stagna da parete IP65 anche con pressostato serie ADPS.



MANOMETRO MAGNEHELIC®

SPECIFICHE

Temperatura ambiente: da -7 a 60°C
Max. pressione statica: da -0.677 A 1,034 BAR
Sovrapressione: il tappo di scarico si apre a circa 25 psig (170 kPa)
Precisione: 21°C.
 ±2% f.s.
 ±3% per i campi 0, 100 Pa, 125 Pa, 10 mm.
 ±4% f.s. per i campi 00, 60 Pa e 6 mm.

Altre caratteristiche vedi specifiche custodia WP1/WP2.

* Modelli a bassa temperatura disponibili come opzione speciale.

** Per applicazioni ad elevato ciclo di funzionamento, si consiglia l'uso di uno strumento con rating di pressione statica superiore.



CAMPI STANDARD

MODELLO	IN H2O	MODELLO	PSI	MODELLO	IN H2O	MODELLO	KPA	DOPPIA SCALA VELOCITÀ ARIA	
2000-00N †	.05-0-2	2201	0-1	2000-6MM †	0-6	2000-0.5KPA	0-0.5	MODELLO	CAMPO H2O/VEL. F.P.M.
2000-00 †	0-25	2202	0-2	2000-10MM †	0-10	2000-1KPA	0-1	2000-00AV †	0-25/300-2000
2000-0 †	0-50	2203	0-3	2000-15MM	0-15	2000-1.5KPA	0-1.5	2000-0AV †	0-50/500-2800
2001	0-1.0	2204	0-4	2000-25MM	0-25	2000-2KPA	0-2	2001AV	0-1.0/500-4000
2002	0-2.0	2205	0-5	2000-30MM	0-30	2000-2.5KPA	0-2.5	2002AV	0-2.0/1000-5600
2003	0-3.0	2210*	0-10	2000-50MM	0-50	2000-3KPA	0-3	2005AV	0-5.0/2000-8800
2004	0-4.0	2215*	0-15	2000-80MM	0-80	2000-4KPA	0-4	2010AV	0-10/2000-12500
2005	0-5.0	2220*	0-20	2000-100MM	0-100	2000-5KPA	0-5		
2006	0-6.0	2230**	0-30	2000-125MM	0-125	2000-8KPA	0-8		
2008	0-8.0	MODELLO	CM	2000-150MM	0-150	2000-10KPA	0-10		
2010	0-10	2000-15CM	0-15	2000-200MM	0-200	2000-15KPA	0-15		
2012	0-12	2000-20CM	0-20	2000-250MM	0-250	2000-20KPA	0-20		
2015	0-15	2000-25CM	0-25	2000-300MM	0-300	2000-25KPA	0-25		
2020	0-20	2000-50CM	0-50	2300-6MM †	3-0-3	2000-30KPA	0-30		
2025	0-25	2000-80CM	0-80	2300-10MM †	5-0-5	MODELLO	KPA		
2030	0-30	2000-100CM	0-100	2300-20MM †	10-0-10	2300-1KPA	.5-0-5		
2040	0-40	2000-150CM	0-150	MODELLO	PA	2300-2KPA	1-0-1		
2050	0-50	2000-200CM	0-200	2000-60NPA †	10-0-50	2300-2.5KPA	1.25-0-1.25		
2060	0-60	2000-250CM	0-250	2000-60PA †	0-60	2300-3KPA	1.5-0-1.5		
2080	0-80	2000-300CM	0-300	2000-100PA †	0-100	DOPPIA SCALA UNITÀ METRICHE INGLESI			
2100	0-100	MODELLO	IN H2O	2000-125PA †	0-125	MODELLO	IN H2O	PA O KPA	
2120	0-120	2300-4CM	2-0-2	2000-250PA	0-250	2000-00D †	0-0.25	0-62 Pa	
2150	0-150	2300-10CM	5-0-5	2000-300PA	0-300	2000-0D †	0-0.5	0-125 Pa	
2160	0-160	2300-30CM	15-0-15	2000-500PA	0-500	2001D	0-1.0	0-250 Pa	
2180	0-180			2000-750PA	0-750	2002D	0-2.0	0-500 Pa	
2250	0-250			2000-1000PA	0-100 x 10	2003D	0-3.0	0-750 Pa	
MODELLO	IN H2O			MODELLO	PA	2004D	0-4.0	0-1.0 kPa	
2300-00 †	0.125-0-0.125			2300-60PA †	30-0-30	2005D	0-5.0	0-1.25 kPa	
2300-0 †	.25-0-25			2300-100PA †	50-0-50	2006D	0-6.0	0-1.5 kPa	
2301	.5-0-5			2300-120PA	60-0-60	2008D	0-8.0	0-2.0 kPa	
2302	1-0-1			2300-200PA	100-0-100	2010D	0-10	0-2.5 kPa	
2304	2-0-2			2300-250PA	125-0-125	2015D	0-15	0-3.7 kPa	
2310	5-0-5			2300-300PA	150-0-150	2020D	0-20	0-5 kPa	
2320	10-0-10			2300-500PA	250-0-250	2025D	0-25	0-6.2 kPa	
2330	15-0-15			2300-1000PA	500-0-500	2050D	0-50	0-12.4 kPa	
						2060D	0-60	0-15 kPa	

† Questi campi sono calibrati in posizione verticale

• Accuratezza ±3%

•• Accuratezza ±4%



PRESSOSTATO ADPS

SPECIFICHE

Fluido:	aria e gas compatibili non combustibili
Materiali:	diaframma in gomma siliconica
Custodia:	POM
Temperatura:	da -20 a 85°C
Limiti di pressione:	10 kPa
Contatto:	SPDT (vedi specifiche WP1-WP2 per diversi modelli)



CAMPI STANDARD

CODICE PER ORDINARE WP2	MODELLO	CAMPI	BANDA MORTA APPR.@MIN SET POINT	BANDA MORTA APPR.@MAX SET POINT
8	ADPS-08-2-N	20-300 Pa (0,08-1,2" H2O)	10 Pa (0,04" H2O)	12 Pa (0,05" H2O)
4	ADPS-04-2-N	30-400 Pa (0,12-1,6" H2O)	15 Pa (0,06" H2O)	22 Pa (0,09" H2O)
3	ADPS-03-2-N	50-500 Pa (0,20-2,0" H2O)	20 Pa (0,08" H2O)	23 Pa (0,09" H2O)
5	ADPS-05-2-N	200-1000 Pa (0,8-4,0" H2O)	100 Pa (0,4" H2O)	130 Pa (0,5" H2O)
6	ADPS-06-2-N	500-2500 Pa (2,0-10,0" H2O)	150 Pa (0,6" H2O)	200 Pa (0,8" H2O)
7	ADPS-07-2-N	1000-5000 Pa (4,0-20,0" H2O)	250 Pa (1,0 H2O)	350 Pa (1,4" H2O)

WP1-WP2

SPECIFICHE

Materiale custodia:	policarbonato
Prese di pressione:	filettate G1/8" - F Ottone
Dimensioni:	WP1: 143x173x95 mm (connessioni escluse) WP2: 150x250x100 mm (connessioni escluse)
Tipo contatti:	versione "A": SPDT - contatto diretto da pressostati ADPS max 1.5 A res./0.4 A ind./250VAC, 50/60 Hz (max 6 cicli/min)
Orientamento:	da montare sempre in verticale
Segnalazione LED:	solo su versione "L"



CODIFICA PER ORDINARE MANOMETRO WP1 O MANOPRESSOSTATO WP2

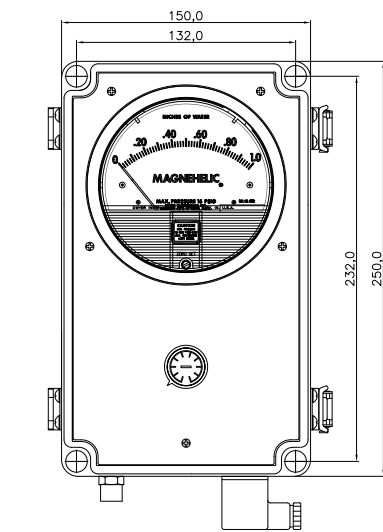
	CODICE	-	CUSTODIA	/	MANOMETRO	/	PRESSOSTATO	/	USCITA	/	OPZIONI
Codice	WP										
Custodia	1 - Solo Magnehelic						ND				
	2 - Magnehelic + ADPS										
Modello manometro	Vedere tabella manometro				Mod. Magnehelic						
Modello pressostato	ADPS						Cod. Tab. ADPS				
Opzioni, uscite, segnalazioni*	Contatti pressostato 1.5A res./0.4A ind. (solo per WP2)								A		
	Contatti 16A res./4A ind. e avvisatore luminoso (solo per WP2)								L		
Altre opzioni	Standard, vedere tabella opzioni										Codice opzionale

Esempio:
WP1-2000-500PAManometro Magnehelic modello 2000-500 Pa in custodia standard IP65 WP1.

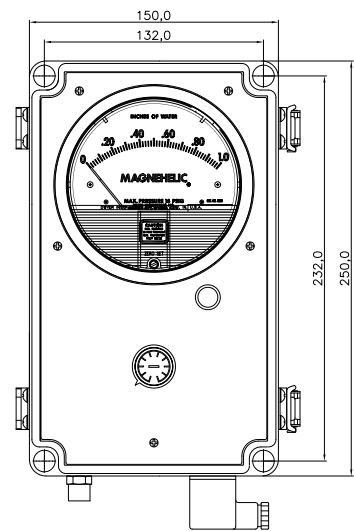
* Comunicare in fase d'ordine se contatto per allarme di minima o di massima.

Opzioni (altre a richiesta):
ASF Indice regolabile
OL- Y Sovrapposizione di striscia colorata gialla
OL- R Sovrapposizione di striscia colorata rossa
OL- G Sovrapposizione di striscia colorata verde

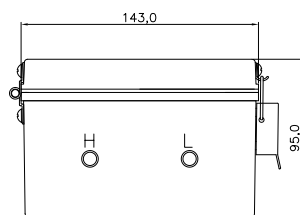
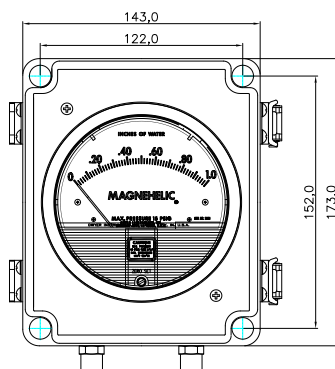
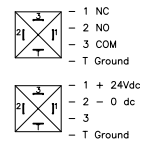
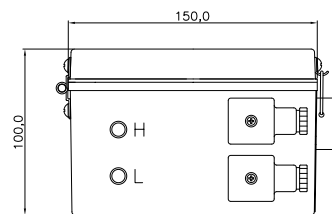
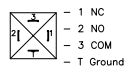
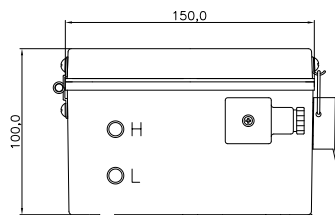
DISEGNI TECNICI



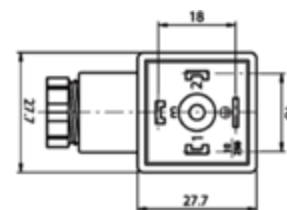
A



L



CONNETTORI E COLLEGAMENTI



CN1 (CONTATTI DI SCAMBIO)	
1	NC
2	NA
3	Comune
4	-

CN2 (ALIMENTAZIONE SOLO PER VERSIONE L)	
1	+24V
2	OV
3	-
4	⏏