

AT2-MS

TRASMETTITORE DI PRESSIONE DIFFERENZIALE
MAGNESENSE® PER BASSI CAMPI
IN ESECUZIONE ANTIDIFLAGRANTE ATEX/IECEX



Trasmettitore Dwyer® è ora disponibile da Comhas
in esecuzione ATEX/IECEX Exd come singolo strumento

Campi da 0-25 Pa a 5 KPa

Campi con Zero centrale

Monitoraggio di pressione e velocità dell'aria

Display LCD opzionale

Approvazioni

Atex:	CE 1370 II 2G Ex d IIC T6 Gb II 2D Ex tb IIIC T85°C Db, -60°C ≤ T _{amb} ≤ +60°C Certificate: BVI 14 ATEX 0072
IECEX:	Ex d IIC T6 Gb Ex tb IIIC T85°C Db Certificate: IECEX EPS 14.0082
Esecuzione:	IP66 (IP65 with option OPV)

Caratteristiche tecniche AT2-MS

Adatto per:	aria e gas compatibili puliti e secchi.
Parti bagnate:	chiedere a costruttore.
Limiti di temperatura:	Magnesense®: da -18 a 66°C. Custodia: da -60 a 60°C*.
Limiti di pressione:	max pressione operativa 1 psi (6.9 KPa); di rottura 10 psi (69 KPa).
Precisione:	• ±1% f.s. per campi: 0.25", 0.5", 2", 5", 10", 15", 25", 50 Pa, 100 Pa, 500 Pa, 1250 Pa, 2 KPa, 3 KPa, 5 KPa. • 2% per i campi: 0.1"-1", 25 Pa, 250 Pa e tutti i campi bidirezionali.
Stabilità:	±1% f.s. / anno.
Alimentazione:	10 ... 35 Vcc (2-fili); 17 ... 36 Vcc o isolata 21.6 ... 33 Vca (3-fili).
Segnali in uscita:	4-20 mA (2-fili); 0-5 Vcc, 0-10 Vcc (3-fili).
Tempo di risposta:	costante di tempo regolabile in campo da 0.5 a 15 sec. Tempo di risposta a 95% da 1 a 45 secondi (ulteriore ritardo causato da tagliafiamma; fino a 90 sec. da f.s. a ø secondo modello e campo utilizzato).
Regolazione zero e span:	digitali mediante pulsanti (da eseguire in zona sicura).
Resistenza loop:	uscita in corrente output 0-1250 Ohm max. Uscita in tensione min 1 k Ohm.
Consumo:	40 mA max.

Display (opzionale):	LCD a 4 cifre.
Collegamento elettrico:	4-20 mA, 2-fili morsetto European Style per cavi sezione da 0.3 a 1.3 mm ² ; 0-10 V, 3-fili morsetto EuropeanStyle per cavi da 0.35 a 1.3 mm ² .
Montaggio:	con diaframma in posizione verticale.
Materiale custodia:	alluminio (opzione acciaio Inox).
Rifiitura:	epossidica RAL7038, (solo versione in alluminio).
Prese di pressione:	filettate 1/8" NPT F ottone (opzionale acciaio Inox). In presenza di acetilene è richiesto acciaio Inox.
Ingressi elettrici:	2 x 1/2" NPT F standard (pressacavo non compreso).
Dimensioni:	vedere disegno
Peso:	5 Kg ca. (cieco).

**ATTENZIONE USARE SOLO CON ARIA O GAS COMPATIBILI!
CONTATTARE LA FABBRICA PER UTILIZZO CON GAS
DIVERSI DA ARIA O AZOTO.**

Note importanti per installazione:

- I cavi devono passare attraverso pressacavo Atex da 1/2" NPT o conduit Atex/IECEX (non compresi con strumento).
- Dopo la connessione assicurarsi di aver ben stretto pressacavo e coperchio della custodia per continuare ad assicurare tenuta IP66 (IP 65 se con valvola di sfianto).
- Aprire custodia solo dopo aver tolto tensione allo strumento.
- Attenzione: verificare le norme locali e le avvertenze poste sullo strumento e sul manuale operativo per un corretto utilizzo dello stesso in area classificata.

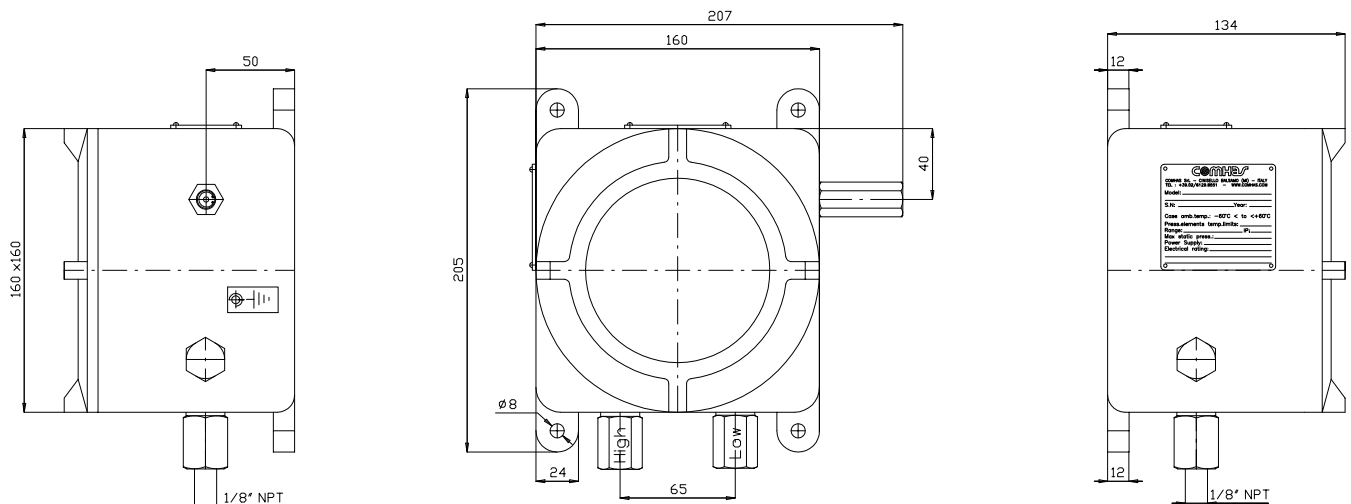
* Temperatura ambiente operativa è comunque stabilita anche dai limiti delle opzioni e/o dell'elemento di misura.

Modelli standard

MODELLO	USCITA	CAMPI SELEZIONABILI
MS-121	4-20 mA	0.1", 0.25", 0.5" W.C. - 25, 50, 100 Pa
MS-321	0-10 V	0.1", 0.25", 0.5" W.C. - 25, 50, 100 Pa
MS-111	4-20 mA	1", 2", 5" W.C. - 250, 500, 1250 Pa
MS-311	0-10 V	1", 2", 5" W.C. - 250, 500, 1250 Pa
MS-131	4-20 mA	10" W.C. - 2 KPa
MS-331	0-10 V	10" W.C. - 2 KPa
MS-141	4-20 mA	15" W.C. - 3 KPa
MS-341	0-10 V	15" W.C. - 3 KPa
MS-151	4-20 mA	25" W.C. - 5 KPa
MS-351	0-10 V	25" W.C. - 5 KPa
MS-021	4-20 mA	±0.1", 0.25", 0.5" W.C. - ±25, 50, 100 Pa
MS-221	0-10 V	±0.1", 0.25", 0.5" W.C. - ±25, 50, 100 Pa

NOTA: aggiungere il suffisso "-LCD" per avere il display.

Dimensioni



È possibile anche fornire i pressostati con schema di foratura differente.

	CODICE	AT2	MS												
CUSTODIA	AT2	AT2	MS												
MODELLO	Magnesense														
USCITA	Bidirezionale 4-20 mA			0											
	Positivo 4-20 mA			1											
	Bidirezionale 0-10 Vcc			2											
	Positivo 0-10 Vcc			3											
	Bidirezionale 0-5 Vcc			6											
	Positivo 0-5 Vcc			7											
	Bidirezionale 0-5 Vcc alim 0-12 V (non tutti i range)			8											
	Positivo 0-5 Vcc alim 0-12 V (non tutti i range)			9											
CAMPO	1, 2, 5 Inch W.C. e 250, 500, 1250 Pa			1											
	0.1, 0.25, 0.5 Inch W.C. e 25, 50, 100 Pa **			2											
	Piezo 10 Inch W.C. e 2 KPa			3											
	Piezo 15 Inch W.C. e 3 KPa			4											
	Piezo 25 Inch W.C. e 5 KPa			5											
	Altri campi non standard diversi da quelli sopra indicati			SP											
MONTAGGIO	A parete														
OPZIONI	Senza display														
	Display LCD									LCD					
MATERIALE CUSTODIA	Alluminio														A
	Acciaio inox														S
OPZIONI CUSTODIA	Cieco														B
	Oblò in vetro														O
	Prese pressione 1/8" NPT F ottone														1
	Prese pressione 1/8" NPT F acciaio inox														2
	Standard - senza valvola di sovrappressione														X
	Valvola di sovrappressione* (materiale: lo stesso delle prese di pressione)														OPV
ALTRE OPZIONI	Etichetta in acciaio inox														T2
ALTRE OPZIONI	Vedi "altre opzioni"													

* IP65 nel caso venga installata l'opzione: valvola di sovrappressione (OPV). Valvola di sovrappressione per mantenere la custodia sempre a pressione atmosferica.

Raccomandata in caso di rischio pressione statica ≥ 19 Bar (la pressione statica ammessa è indicata sulla targa e sarà comunque sempre inferiore ai 19 bar).

** Al momento il campo "2" è l'unico campo disponibile con ϕ centrale.

ALTRE OPZIONI

XXXXX: codice numerico layout e foratura speciale.

Le dimensioni e le foto sono indicative. Le quote possono subire variazioni in ogni momento.