

# AT2-605

TRASMETTITORE DI PRESSIONE  
DIFFERENZIALE 605 PER BASSI CAMPI



Il manometro/trasmettitore Dwyer®  
serie 605 è ora disponibile da Comhas  
in esecuzione ATEX/IECEX Exd come singolo strumento

Indicazione analogica  
della pressione differenziale

Uscita 4-20 mA – 2 fili

Il trasmettitore/indicatore serie 605 in esecuzione Atex/IECEX Exd per monitoraggio visivo e controllo della pressione differenziale mediante l'uscita analogica 4-20 mA.

## Approvazioni

<b>Atex:</b>	CE 1370 II 2G Ex d IIC T6 Gb II 2D Ex tb IIIC T85°C Db, -60°C ≤ T <sub>amb</sub> ≤ +60°C Certificato: BVI 14 ATEX 0072
<b>IECEX:</b>	Ex d IIC T6 Gb Ex tb IIIC T85°C Db Certificato: IECEX EPS 14.0082
<b>Esecuzione:</b>	IP66 (IP65 with option OPV)

## Caratteristiche tecniche AT2-605

<b>Adatto per:</b>	aria e gas compatibili puliti e secchi.
<b>Parti bagnate:</b>	chiedere a costruttore.
<b>Accuratezza:</b>	vedere tabella campi.
<b>Limiti di pressione:</b>	vedere tabella campi.
<b>Limiti di temperatura:</b>	<b>Trasmettitore 605:</b> da -6.67 a 48.9°C. <b>Custodia:</b> da -60 a 60°C*.
<b>Diametro quadrante:</b>	4" (101.6 mm).
<b>Montaggio:</b>	con diaframma in posizione verticale (consultare la fabbrica per altre installazioni).
<b>Materiale custodia:</b>	alluminio (opzione acciaio Inox).
<b>Verniciatura:</b>	epossidica RAL7038,
<b>Prese di pressione:</b>	filettate 1/8" NPT F ottone (opzionale acciaio Inox). In presenza di acetilene è obbligatorio acciaio Inox.
<b>Connessioni elettriche:</b>	morsettiera interna.
<b>Ingressi elettrici:</b>	2 x 1/2" NPT F standard (fornito senza pressacavo atex).
<b>Dimensioni:</b>	vedere disegno.
<b>Peso:</b>	5,7 Kg ca.

**ATTENZIONE USARE SOLO CON ARIA O GAS COMPATIBILI!  
CONTATTARE LA FABBRICA PER UTILIZZO CON GAS  
DIVERSI DA ARIA O AZOTO.**

## TRASMETTITORE

<b>Limiti di temperatura:</b>	da -6.67 a 48.9°C.
<b>Compensato nel campo di temperatura:</b>	da 0 a 48.9°C.
<b>Effetto termico:</b>	0.045% f.s./°C.
<b>Alimentazione:</b>	10-35 Vcc (2-fili).
<b>Segnale in uscita:</b>	4-20 mA.
<b>Regolazione:</b>	potenziometri protetti sul frontale dello strumento accessibili all'interno della custodia Exd togliendo il coperchio. Questa operazione deve essere effettuata in zona sicura.
<b>Resistenza del loop:</b>	in CC; 0-1250 ohms max.
<b>Consumo:</b>	in CC; 38 mA max.
<b>Collegamento elettrico:</b>	morsetti a vite.

### Note importanti per installazione:

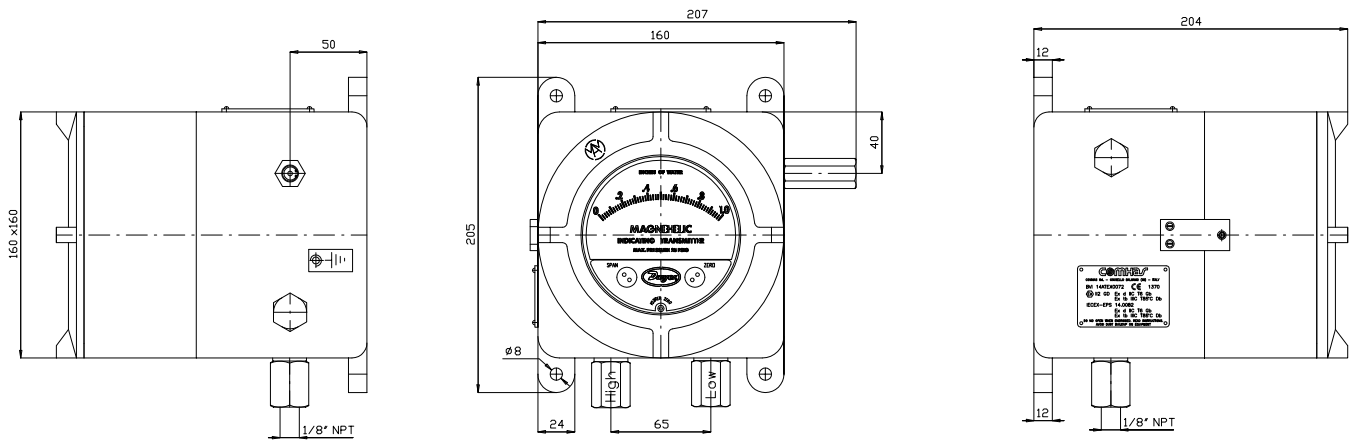
- I cavi devono passare attraverso pressacavo Atex/IECEX da 1/2" NPT o conduit Atex/IECEX (non compresi con strumento).
- Dopo la connessione assicurarsi di aver ben stretto pressacavo e coperchio della custodia per continuare ad assicurare tenuta IP66 (IP 65 se con valvola di sfianto).
- Aprire custodia solo dopo aver tolto tensione allo strumento.
- Attenzione: verificare le norme locali e le avvertenze poste sullo strumento e sul manuale operativo per un corretto utilizzo dello stesso in area classificata.

\* Temperatura ambiente operativa è comunque stabilita anche dai limiti delle opzioni e/o dell'elemento di misura.

## Campi standard

MODELLO	INCH W.C.	PRESSIONE MAX	ACCURATEZZA ELETTRICA ±%	ACCURATEZZA MECCANICA ±%	MODELLO	INCH W.C.	PRESSIONE MAX	ACCURATEZZA ELETTRICA ±%	ACCURATEZZA MECCANICA ±%
605-00N	.05-0-.20	25 psi (1.7 bar)	2	4	605-20	0-20.0	11 psi (75,8 kPa)	0.5	2
605-11	.25-0-.25	25 psi (1.7 bar)	2	3	605-30	0-30	11 psi (75,8 kPa)	0.5	2
605-0	0-.50	25 psi (1.7 bar)	2	3	605-50	0-50	11 psi (75,8 kPa)	0.5	2
605-1	0-1.0	25 psi (1.7 bar)	2	2	<b>MODELLO</b>	<b>IN PA</b>			
605-2	0-2.0	2 psi (13,79 kPa)	0.5	2	605-60PA	0-60	25 psi (1.7 bar)	2	4
605-3	0-3.0	2 psi (13,79 kPa)	0.5	2	605-125PA	0-125	25 psi (1.7 bar)	2	3
605-6	0-6.0	2 psi (13,79 kPa)	0.5	2	605-250PA	0-250	25 psi (1.7 bar)	2	2
605-10	0-10	2 psi (13,79 kPa)	0.5	2	605-500PA	0-500	2 psi (13,79 kPa)	0.5	2

## Dimensioni



Consultare il costruttore per schema di foratura differente.

	CODICE	AT2	605	-	-	-	-	-	-	-	-	-	-	-	-	-	-	-	-
<b>CUSTODIA</b>	AT2	AT2																	
<b>MODELLO</b>	605		605																
<b>CAMPO</b>	.05-0-.20 inch W.C.																		00N
	.25-0-.25 inch W.C.																		11
	0-.50 inch W.C.																		0
	0-1.0 inch W.C.																		1
	0-2.0 inch W.C.																		2
	0-3.0 inch W.C.																		3
	0-6.0 inch W.C.																		6
	0-10 inch W.C.																		10
	0-20.0																		20
	0-30 inch W.C.																		30
	0-50 inch W.C.																		50
	0-60 Pa																		60PA
	0-125 Pa																		125PA
	0-250 Pa																		250PA
	0-500 Pa																		500PA
Campo non standard																		xxx	
<b>OPZIONI</b>	Costruzione standard																		X
	Silicon free																		SF
<b>MATERIALE CUSTODIA</b>	Alluminio																		A
	Acciaio inox																		S
<b>OPZIONI CUSTODIA</b>	Cieco																		B
	Oblò in vetro																		O
	Prese pressione 1/8" NPT F ottone																		1
	Prese pressione 1/8" NPT F acciaio inox																		2
	Standard - senza valvola di sovrappressione																		X
	Valvola di sovrappressione* (materiale: lo stesso delle prese di pressione)																		OPV
Etichetta in acciaio inox																			T2
<b>ALTRE OPZIONI</b>	Vedi "altre opzioni"																		.....

\*IP65 nel caso venga installata l'opzione: valvola di sovrappressione. Valvola di sovrappressione per mantenere la custodia sempre a pressione atmosferica. Raccomandata in caso di rischio pressione statica  $\geq 19$  Bar (la pressione statica ammessa è indicata sulla targa e sarà comunque sempre inferiore ai 19 bar).

**ALTRE OPZIONI**

24VAC: relay a 24 Vca.  
 HC: calibrazione in orizzontale (consultare la fabbrica).  
 M: scala con sovrapposizione banda a specchio.  
 TAMP: manopole anti manomissione.  
 G: scala con banda colorata verde per il campo da specificare.  
 R: scala con banda colorata rosso per il campo da specificare.  
 Y: scala con banda colorata giallo per il campo da specificare.  
 XXXXX: codice numerico layout e foratura speciale.

**ACCESSORI**

Pressacavo "Atex".

Le dimensioni e le foto sono indicative. Le quote possono subire variazioni in qualsiasi momento senza preavviso.